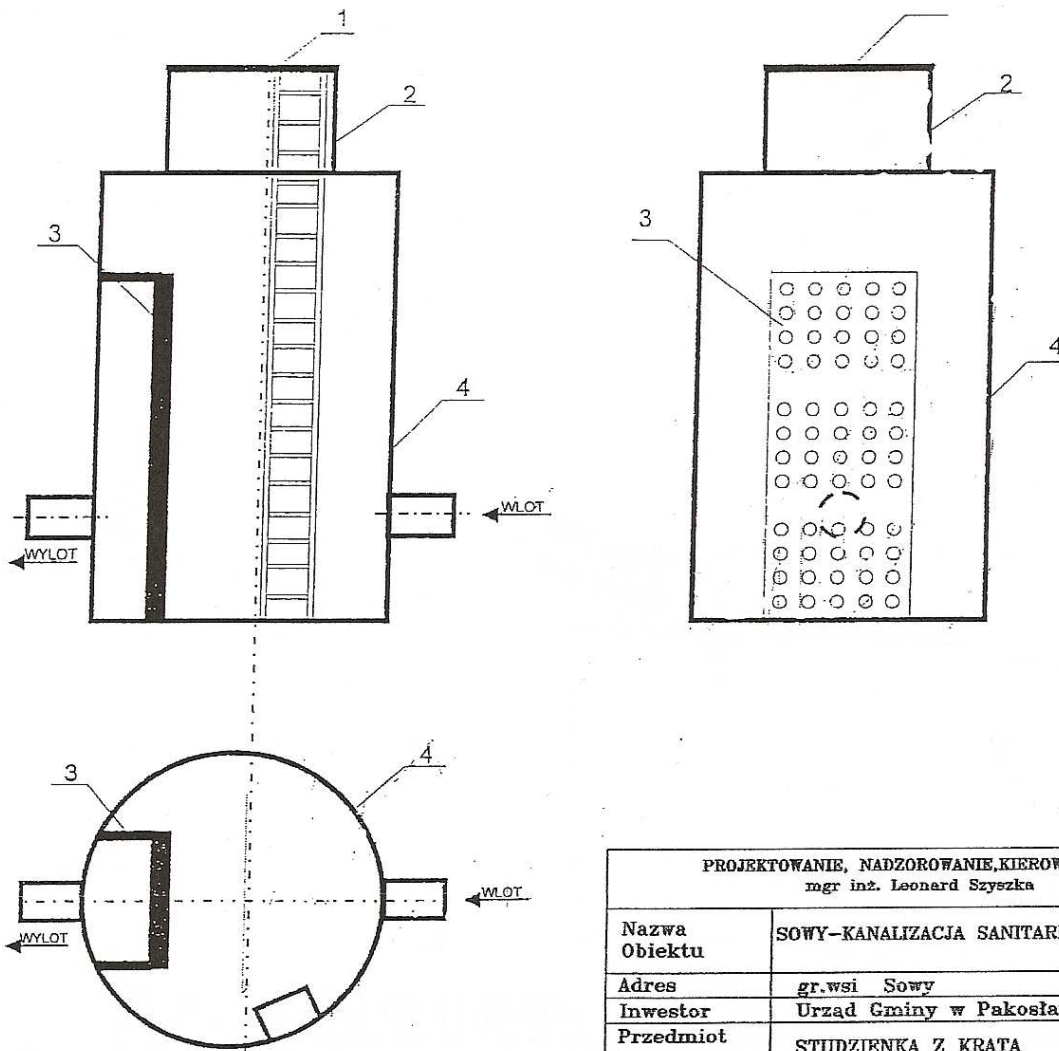


STUDZIENKA Z KRATA



80-



- 1. WŁAZ
- 2. TELESKOP
- 3. KRATA (PERFORACJA WG PROJEKTU)
- 4. STUDZIENKA

PROJEKTOWANIE, NADZOROWANIE, KIEROWANIE ROBOTAMI mgr inż. Leonard Szyszka				
Nazwa Obiektu	SOWY-KANALIZACJA SANITARNA			
Adres	gr.wsi Sowy			
Inwestor	Urząd Gminy w Pakosławiu			
Przedmiot rys.	STUDZIENKA Z KRATA			
Data: 01.2007r	Imię i nazwisko	Nr. upr.	Podpis	Skala
Projektant:	mgr inż. Edward Bąk	1027/87/Lo		—
Asystent :	mgr inż. Leonard Szyszka	935/87/Lo		Nr. rys.
				6

UWAGA: WYSOKOŚĆ I ŚREDNICE STUDZIENEK WG. ZAMÓWIENIA

L.P.	NR KATALOGOWY	ŚREDNICA STUDZIENKI DN [mm]	WYSOKOŚĆ H [mm]	ŚREDNICA RUROCIĄGU	ŚREDNICA ZAWORU
1	6000791206155559	Ø 1200 Z KR. "50"			DOWOLNA
2	6003791208205551	Ø 1200 Z KR. "63"			DOWOLNA
3	6000791208205552	Ø 1200 Z KR. "80"			DOWOLNA
4	6003791510205553	Ø 1500 Z KR. "100"			DOWOLNA
5	6003791510205552	Ø 1500 Z KR. "80"			DOWOLNA
6	6003791510255551	Ø 1500 Z KR. "50"			DOWOLNA
7	6003791812255552	Ø 1800 Z KR. "80"			DOWOLNA
8	6003791812255553	Ø 1800 Z KR. "100"			DOWOLNA