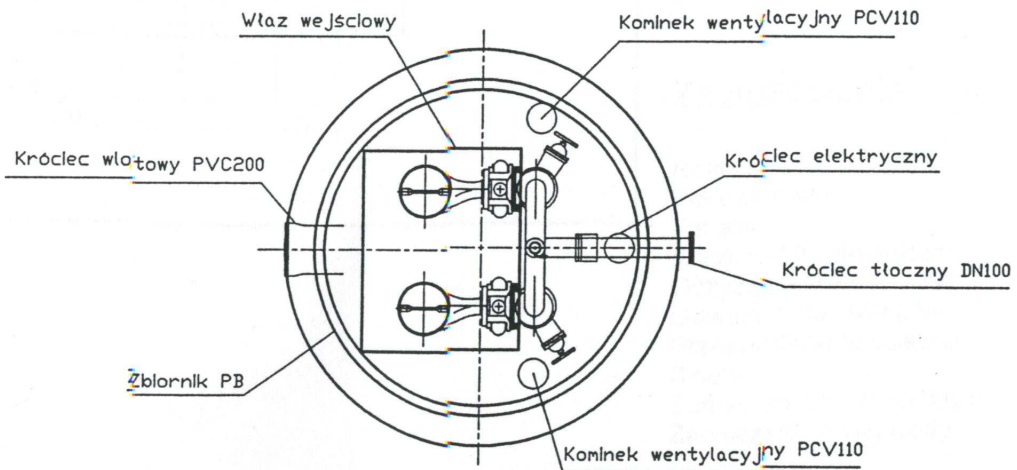
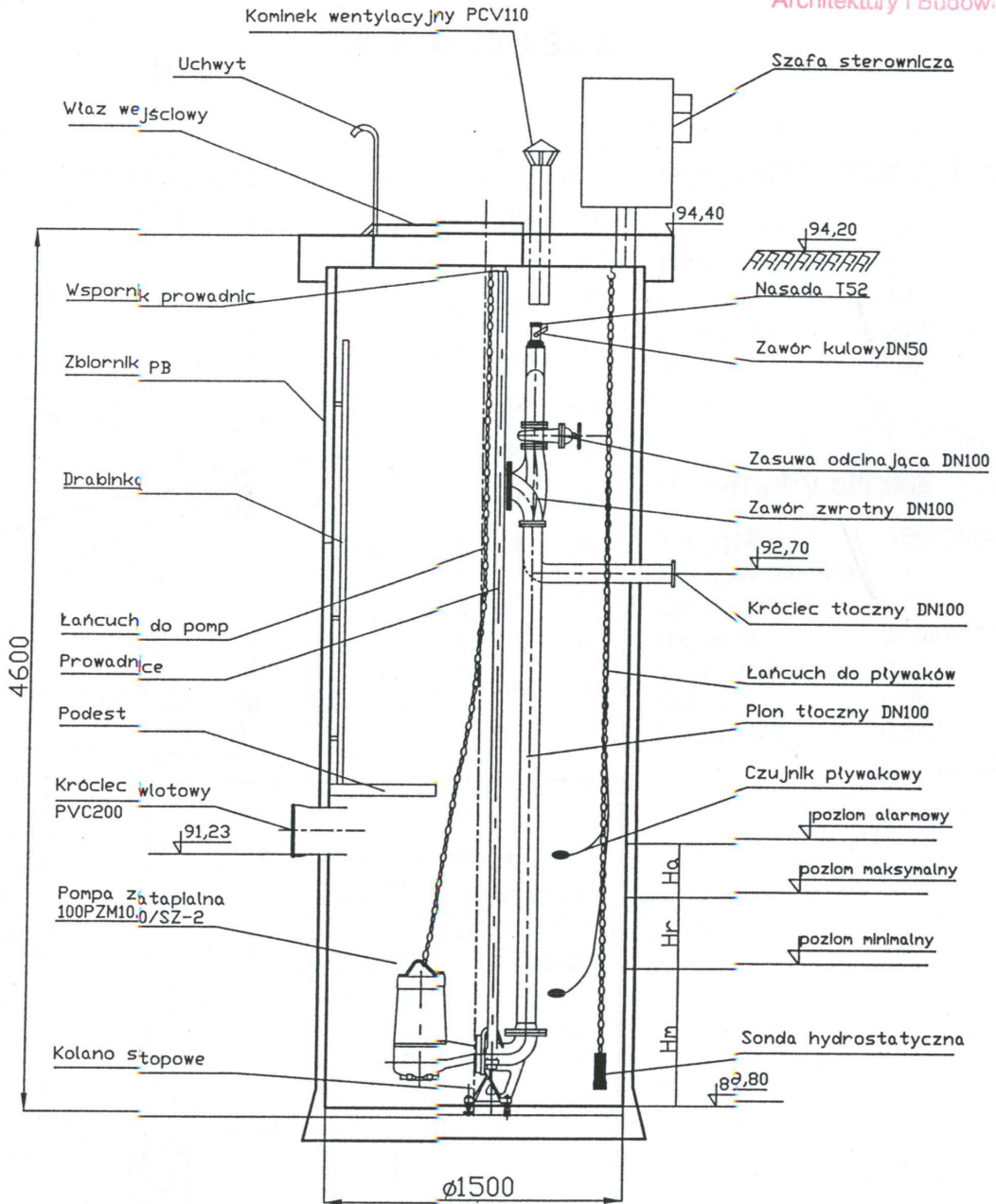
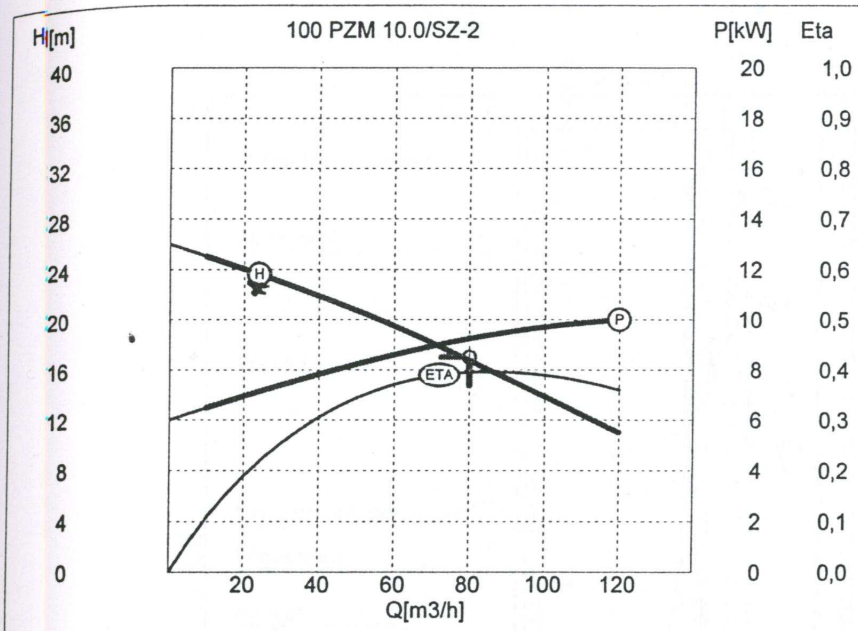


Schemat przepompowni ścieków P-1 Sowy



P-1

100 PZM 10.0/SZ-2

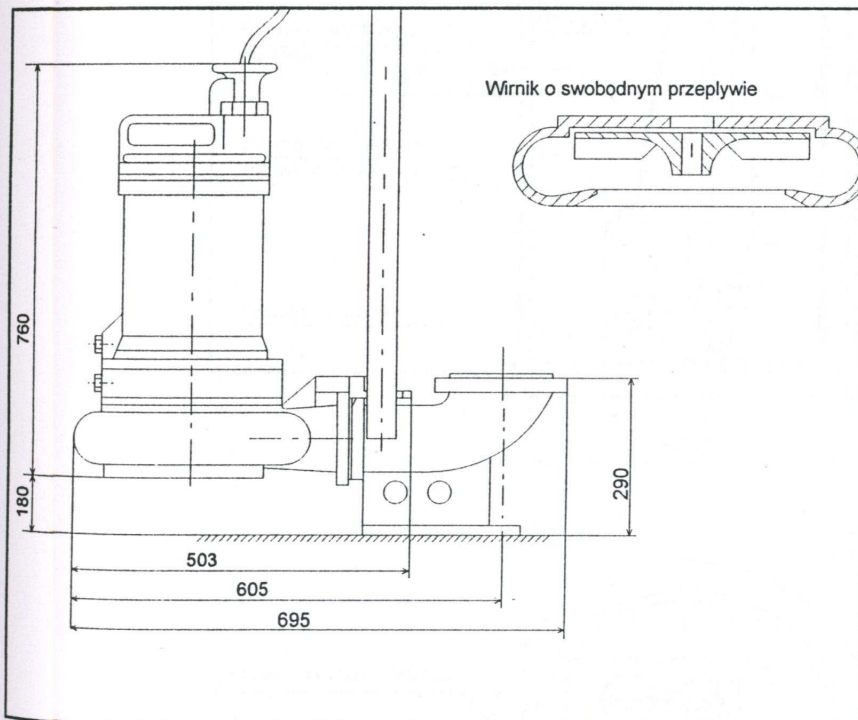


Parametry nominalne pompy

Wydajność	80	[m³/h]
Podnoszenie	17	[m]
Moc	10	[kW]
Obroty pompy	2925	[obr/min]
Masa	132	[kg]

Parametry silnika

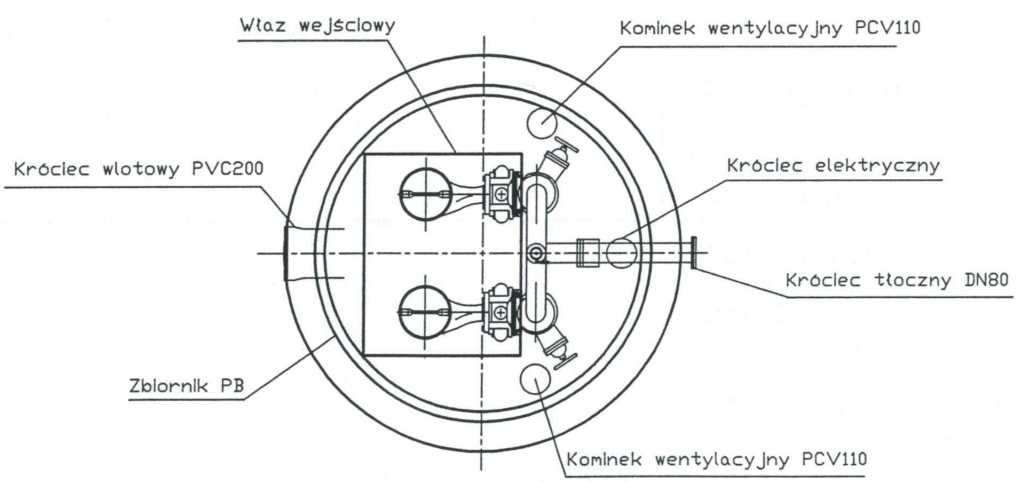
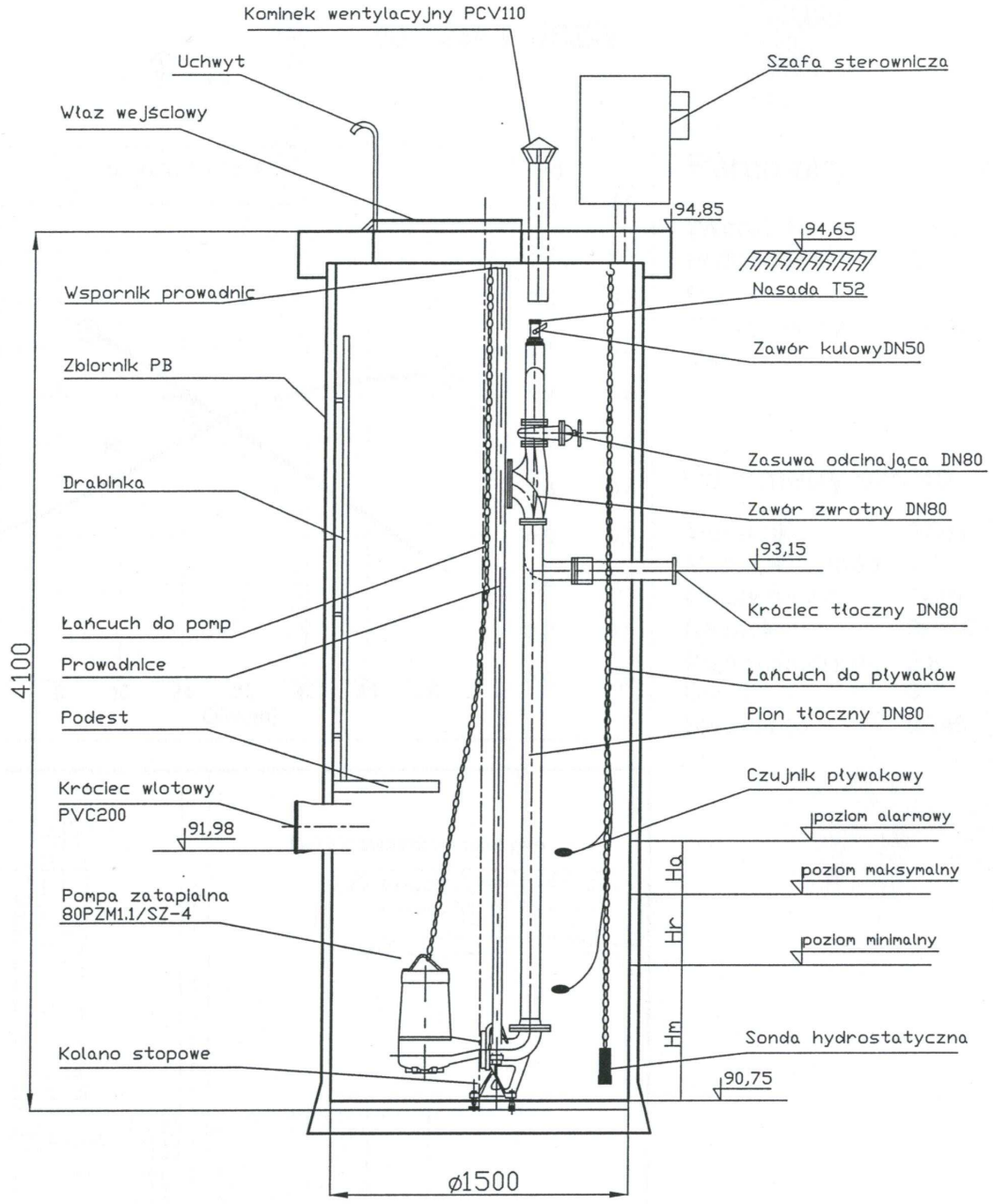
Typ silnika	SBg132S-2PC/PZS
Moc znamionowa	10 [kW]
Obroty silnika	2925 [obr/min]
Napięcie	3x380V 50Hz
Prąd znamionowy	20,5 [A]
Cos(φ)	0,85
Sprawność	0,872 [-]



Zastosowania

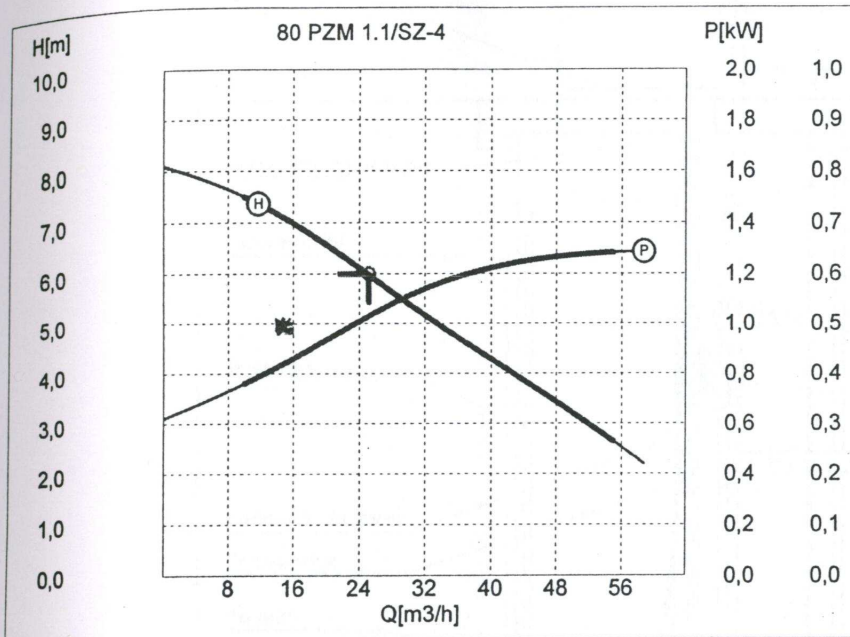
- Rolnicze
- Budownictwo
- Fekalia
- Kanalizacja ciśnieniowa
- Oczyszczalnie ścieków
- Odwadniania wykopów
- Przepompownie ścieków
- Ścieki
- Zanieczyszczenia włókniste
- Zanieczyszczonej wody

Schemat przepompowni ścieków P-2 Sowy



80 PZM 1.1/SZ-4

P-2

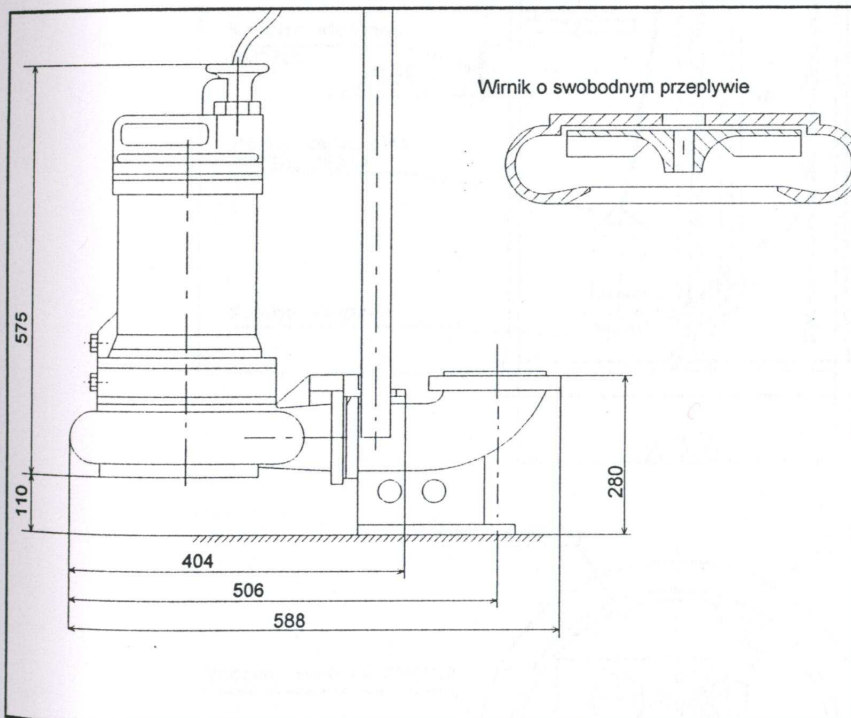


Parametry nominalne pompy

Wydajność	25,2	[m ³ /h]
Podnoszenie	6	[m]
Moc	1,1	[kW]
Obroty pompy	1415	[obr/min]
Masa	50	[kg]

Parametry silnika

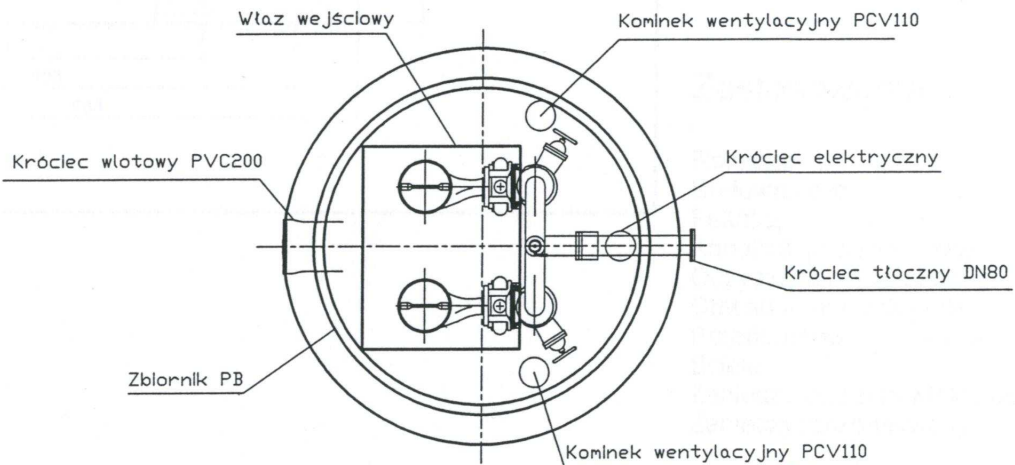
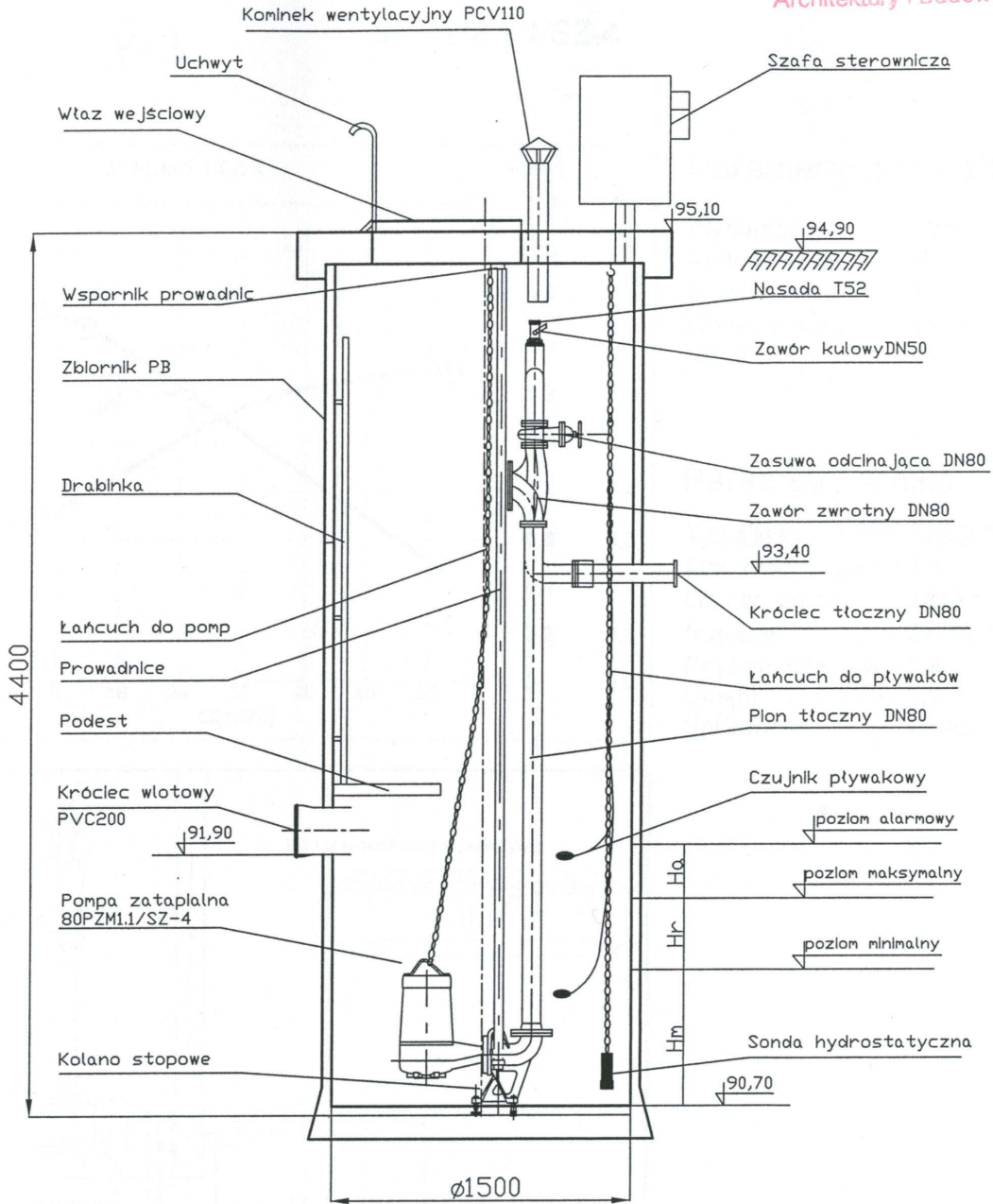
Typ silnika	SBg90S-4/PZSB	
Moc znamionowa	1,1	[kW]
Obroty silnika	1415	[obr/min]
Napięcie	3x380V 50Hz	
Prąd znamionowy	2,8	[A]
Cos(fi)	0,8	
Sprawność	0,746	[-]



Zastosowania

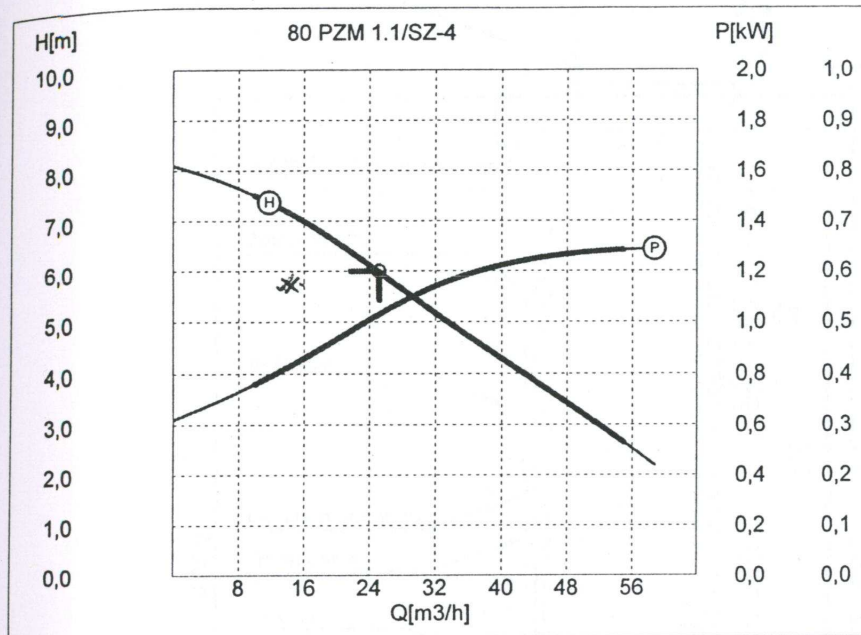
- Rolnicze
- Budownictwo
- Fekalia
- Kanalizacja ciśnieniowa
- Oczyszczalnie ścieków
- Odwadniania wykopów
- Przepompownie ścieków
- Ścieki
- Zanieczyszczenia włókniste
- Zanieczyszczonej wody

Schemat przepompowni ścieków P-3 Sowy



P-3

80 PZM 1.1/SZ-4

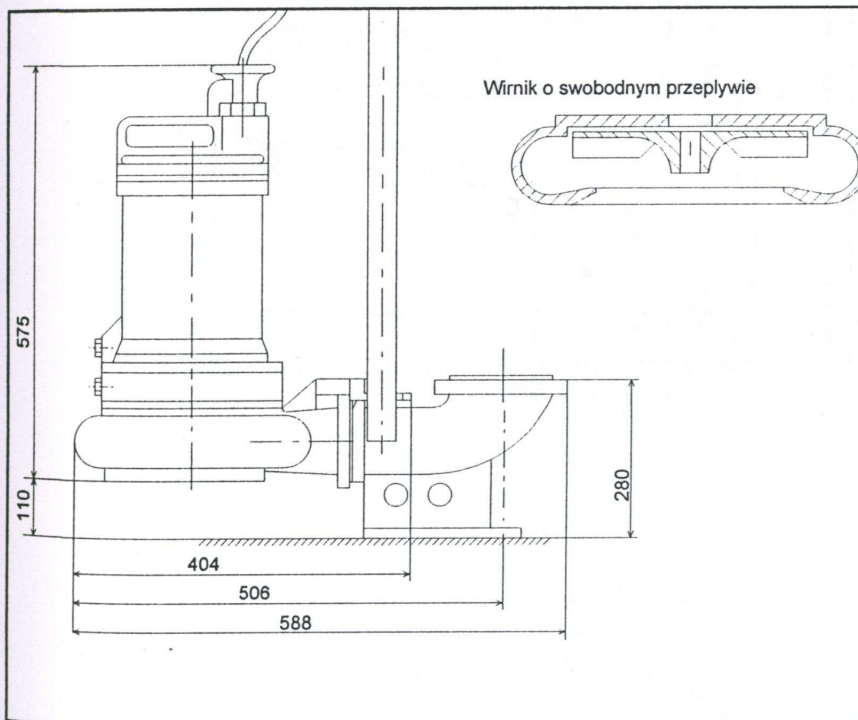


Parametry nominalne pompy

Wydajność	25,2	[m³/h]
Podnoszenie	6	[m]
Moc	1,1	[kW]
Obroty pompy	1415	[obr/min]
Masa	50	[kg]

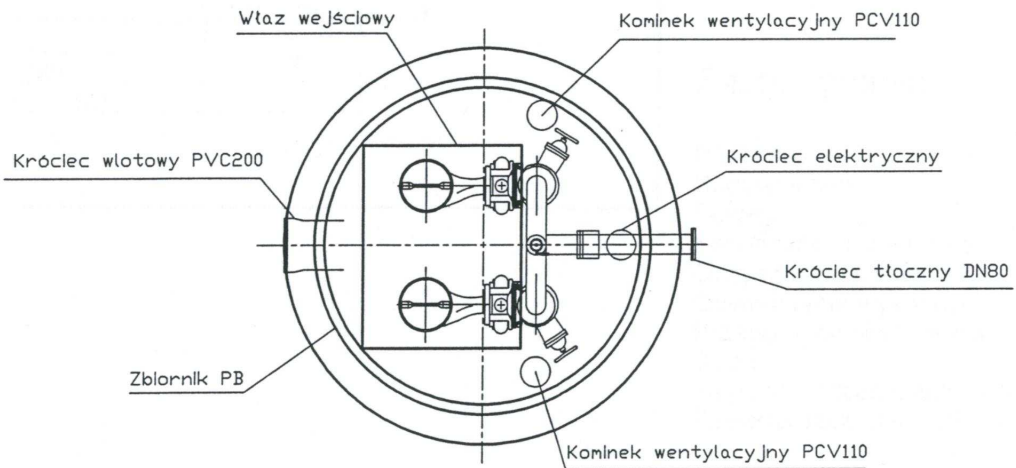
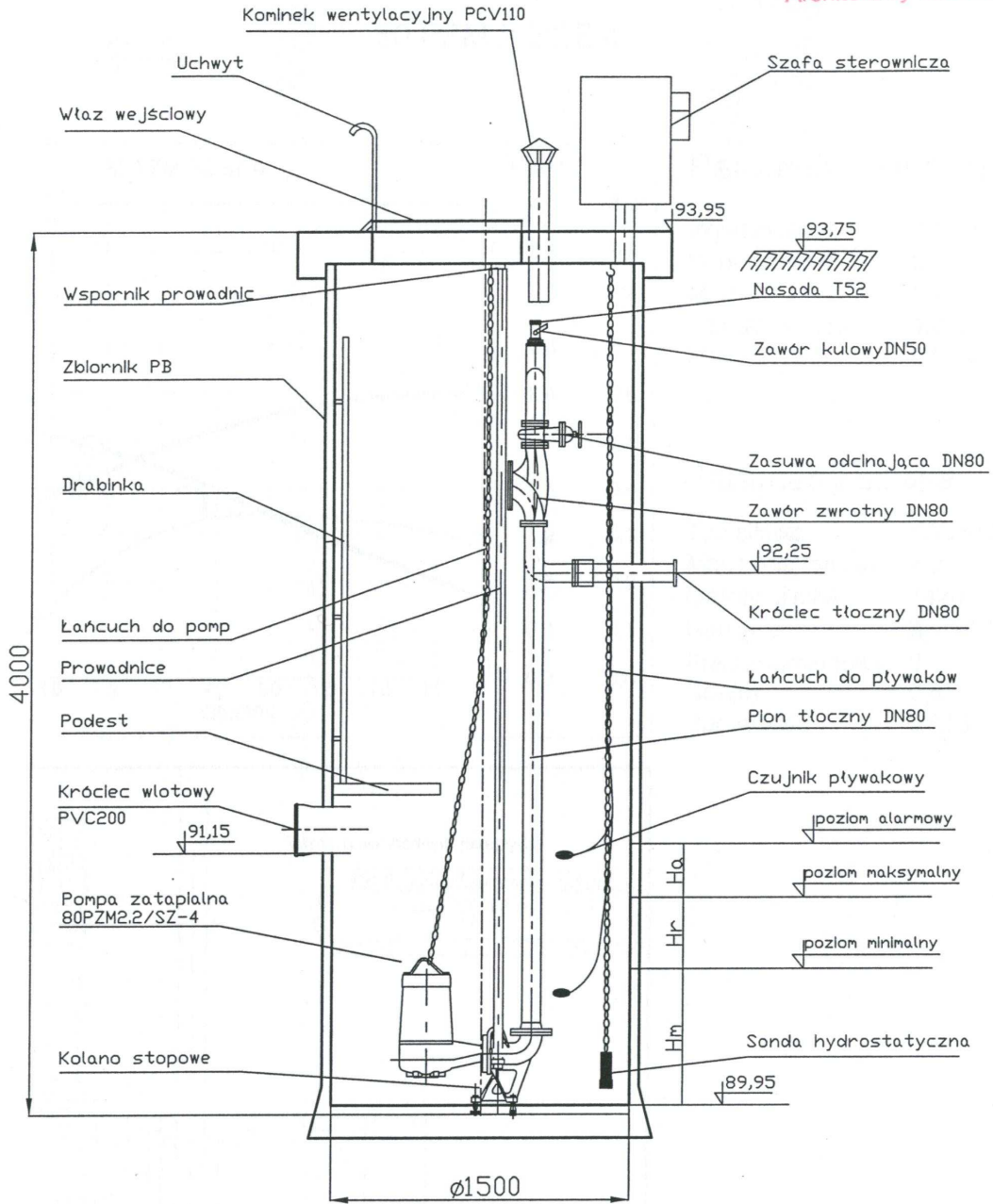
Parametry silnika

Typ silnika	SBg90S-4/PZSB
Moc znamionowa	1,1 [kW]
Obroty silnika	1415 [obr/min]
Napięcie	3x380V 50Hz
Prąd znamionowy	2,8 [A]
Cos(fi)	0,8
Sprawność	0,746 [-]



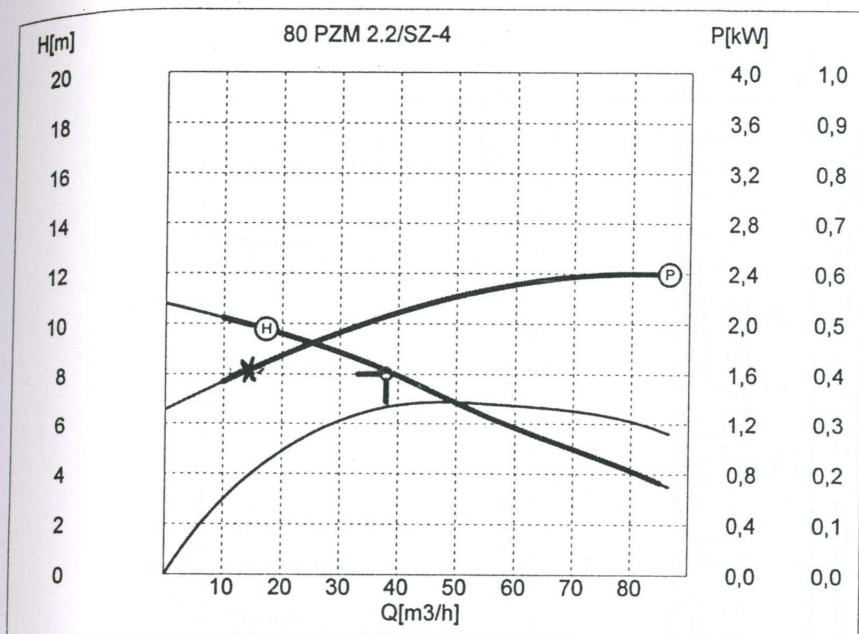
Zastosowania

- Rolnicze
- Budownictwo
- Fekalia
- Kanalizacja ciśnieniowa
- Oczyszczalnie ścieków
- Odwadniania wykopów
- Przepompownie ścieków
- Ścieki
- Zanieczyszczenia włókniste
- Zanieczyszczonej wody



φ-4

80 PZM 2.2/SZ-4

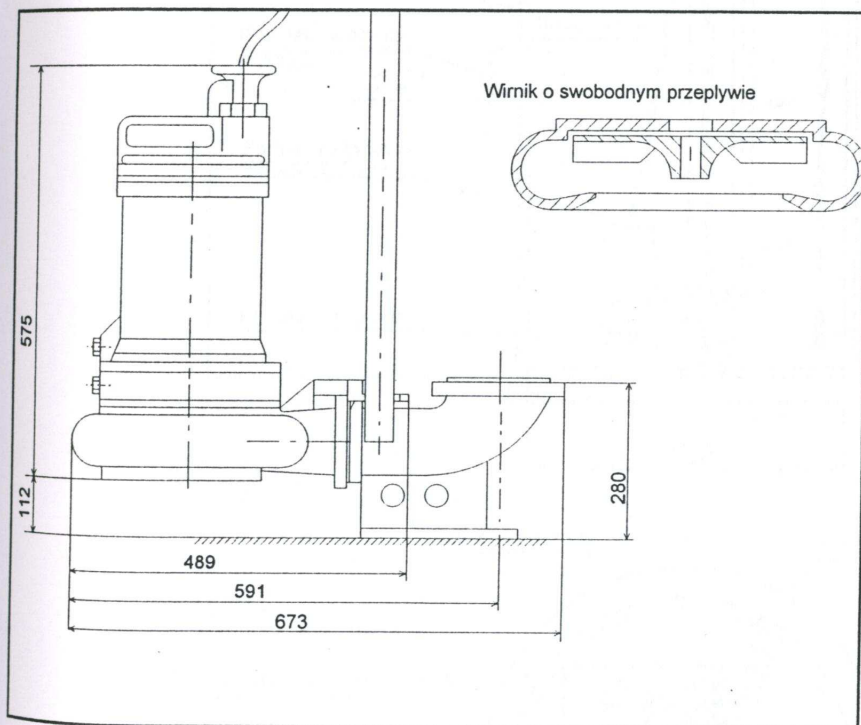


Parametry nominalne pompy

Wydajność	38	[m ³ /h]
Podnoszenie	8	[m]
Moc	2,2	[kW]
Obroty pompy	1420	[obr/min]
Masa	67	[kg]

Parametry silnika

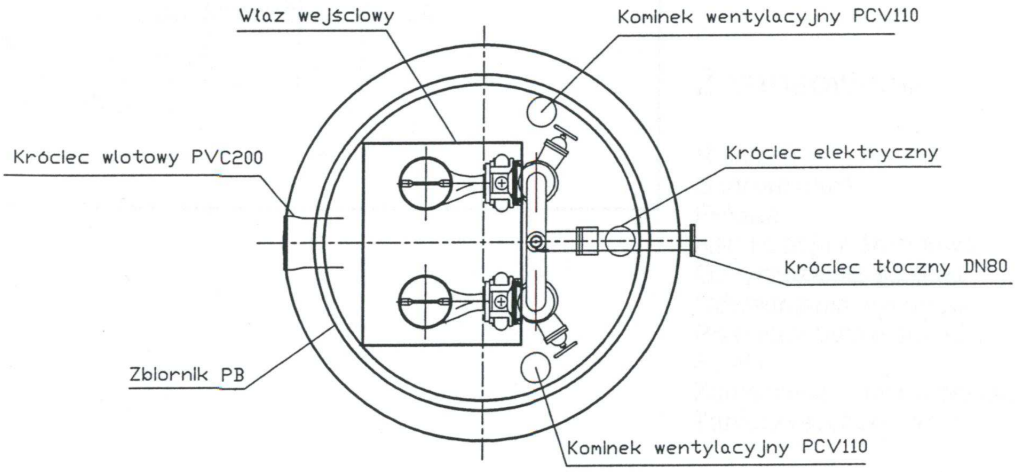
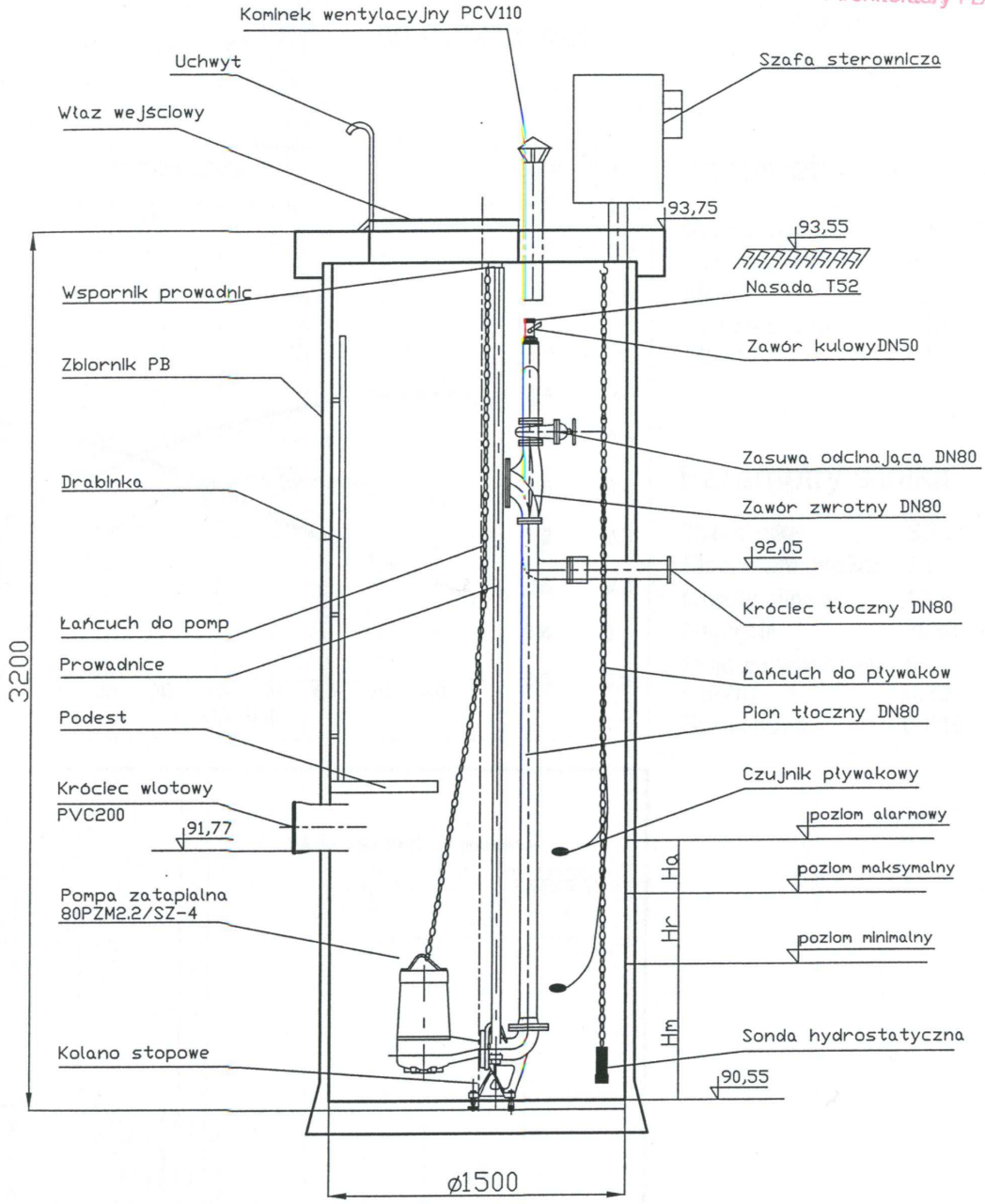
Typ silnika	SBg100L-4A/PZSB
Moc znamionowa	2,2 [kW]
Obroty silnika	1420 [obr/min]
Napięcie	3x380V 50Hz
Prąd znamionowy	5 [A]
Cos(fi)	0,82
Sprawność	0,815 [-]



Zastosowania

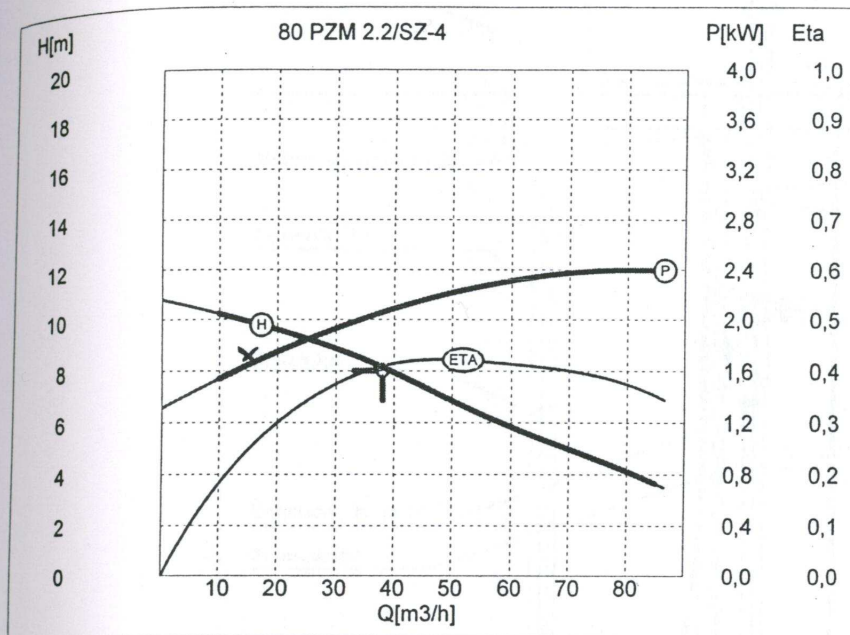
- Rolnicze
- Budownictwo
- Fekalia
- Kanalizacja ciśnieniowa
- Oczyszczalnie ścieków
- Odwadniania wykopów
- Przepompownie ścieków
- Ścieki
- Zanieczyszczenia włókniste
- Zanieczyszczonej wody

Schemat przepompowni ścieków P-5 Sowy



P-5

80 PZM 2.2/SZ-4

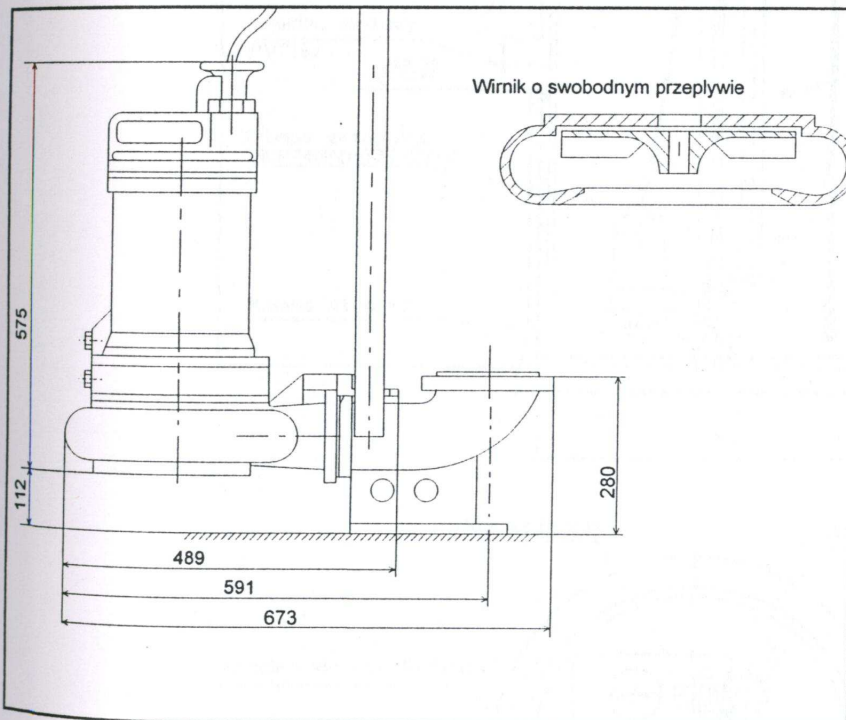


Parametry nominalne pompy

Wydajność	38	[m³/h]
Podnoszenie	8	[m]
Moc	2,2	[kW]
Obroty pompy	1420	[obr/min]
Masa	67	[kg]

Parametry silnika

Typ silnika	SBg100L-4A/PZSB
Moc znamionowa	2,2 [kW]
Obroty silnika	1420 [obr/min]
Napięcie	3x380V 50Hz
Prąd znamionowy	5 [A]
Cos(fi)	0,82
Sprawność	0,815 [-]

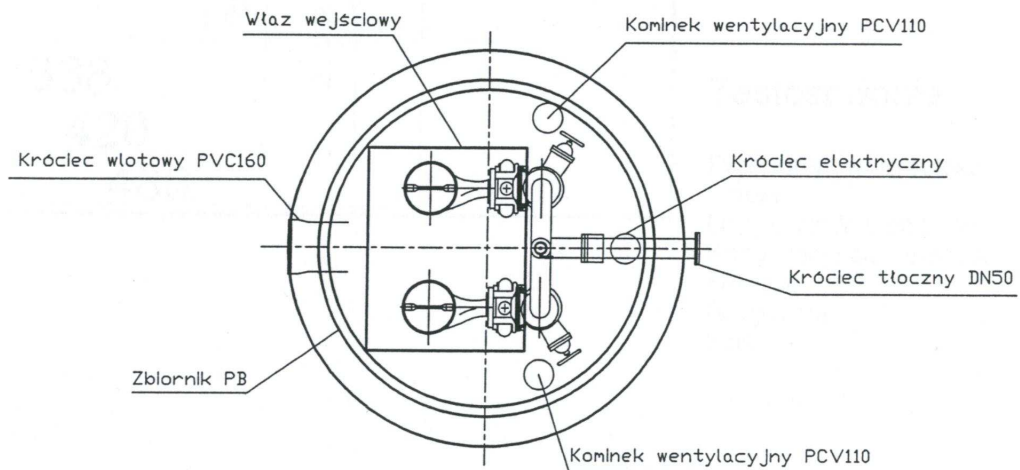
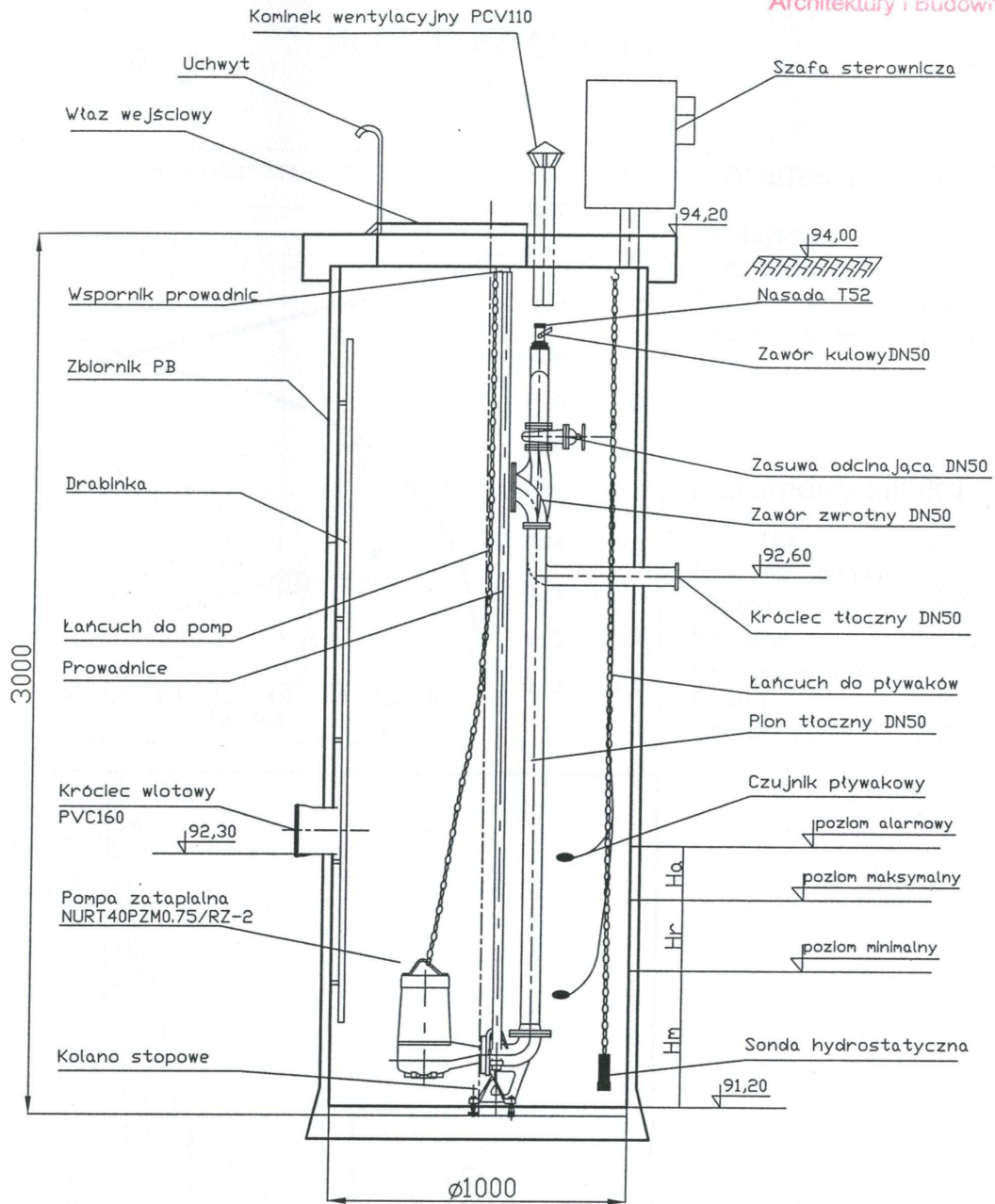


Zastosowania

- Rolnicze
- Budownictwo
- Fekalia
- Kanalizacja ciśnieniowa
- Oczyszczalnie ścieków
- Odwadniania wykopów
- Przepompownie ścieków
- Ścieki
- Zanieczyszczenia włókniste
- Zanieczyszczonej wody

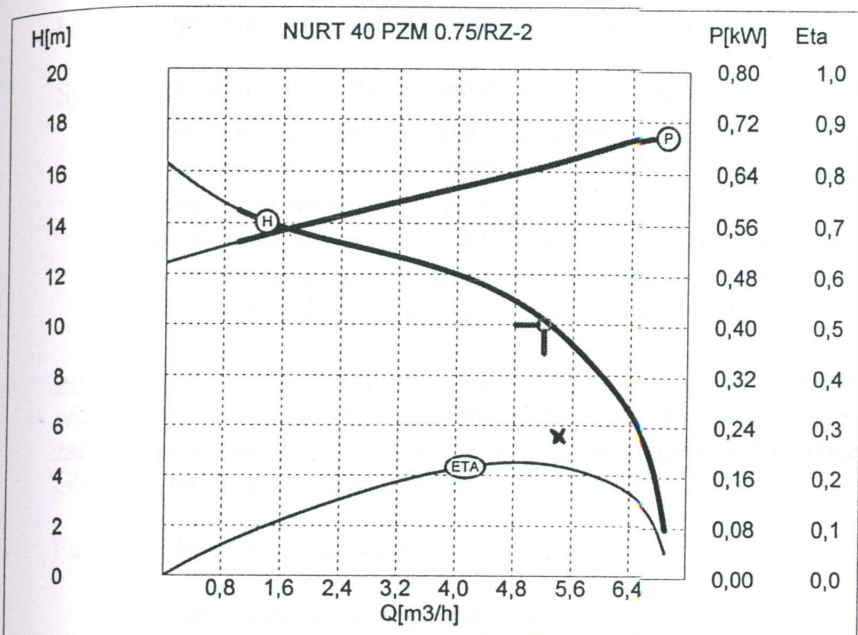
Schemat przepompowni ścieków P-6 Sowy

~18~



P-6

NURT 40 PZM 0.75/RZ-2

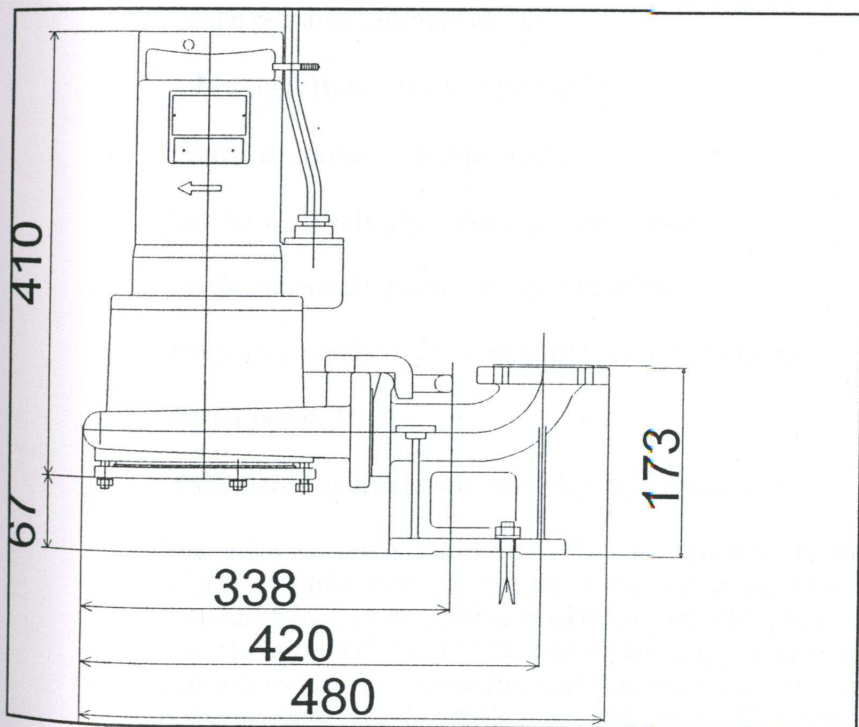


Parametry nominalne pompy

Wydajność	5,2	[m³/h]
Podnoszenie	10	[m]
Moc	0,75	[kW]
Obróty pompy	2760	[obr/min]
Masa	33	[kg]

Parametry silnika

Typ silnika	SBh80-2A/PZN
Moc znamionowa	0,75 [kW]
Obróty silnika	3000 [obr/min]
Napięcie	3x380V 50Hz
Prąd znamionowy	2 [A]
Cos(fi)	0,8
Sprawność	0,712 [-]



Zastosowania

Przepompownie ścieków
Ścieki
Oczyszczalnie ścieków
Kanalizacja ciśnieniowa
Fekalia
Gnojowica
Szlam