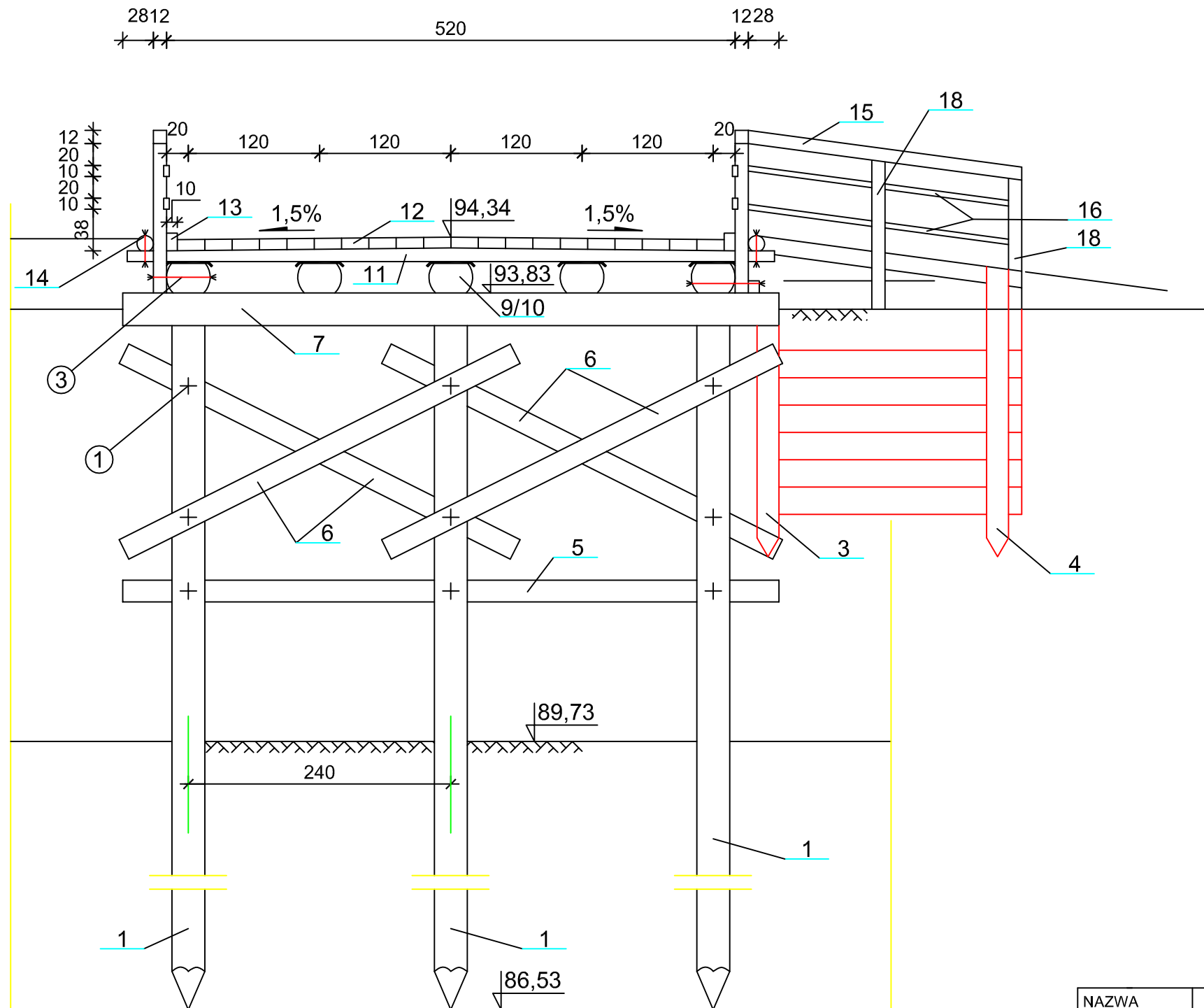


C - C



NAZWA	Projekt budowlany			
OBIEKTU:	Most drewniany na rzece Orla km 30+228			
ADRES:	Sowy - dz. nr 324			
PRZED.RYS.	Przekrój C-C			
Data: 10.2006	Imię i nazwisko	Nr upr.	Podpis	Skala:
Projektant	mgr inż. Rajmund Jakuszkowiak	341/82/Lo		1:50
Projektant:				Nr rys.
Projektant				4