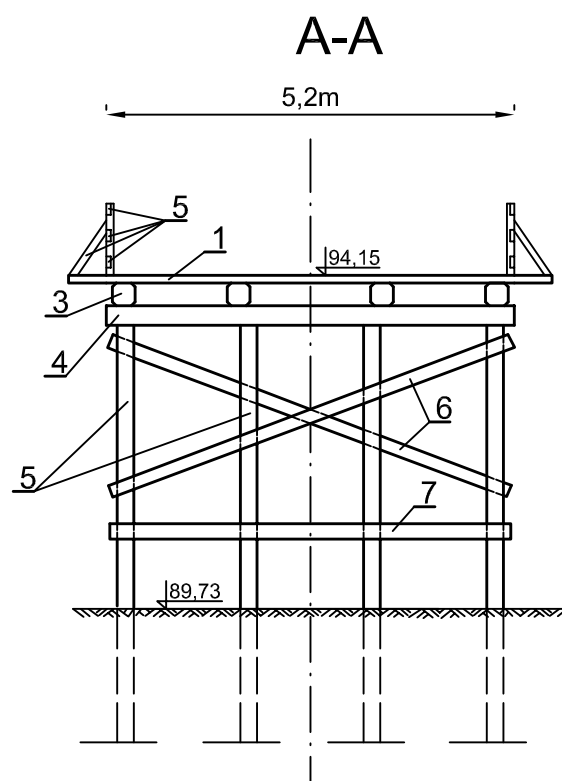
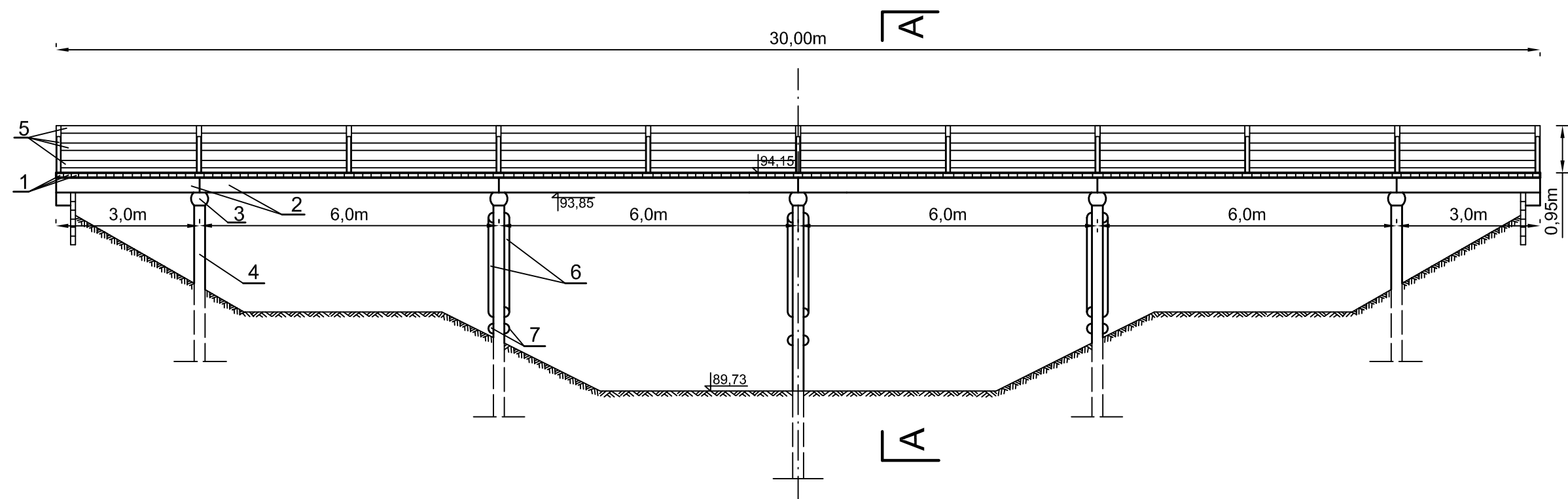


# PRZEKRÓJ PODŁUŻNY



## LEGENDA

1. Pokład drewniany -dylina gr. 8-10 cm, szer. 12-18cm
2. Belki drewniane %% 22-25cm
3. Oczep drewniany  $\varnothing$  25cm
4. Pale drewniane  $\varnothing$  22-26cm
5. Balustrada drewniana
6. Kleszcze ukośne
7. Kleszcze poziome

Inwentaryzacja istniejącego mostu na rzece Orli w km 30+228  
 ,szerokość mostu 5,2m ; długość-30,0m,