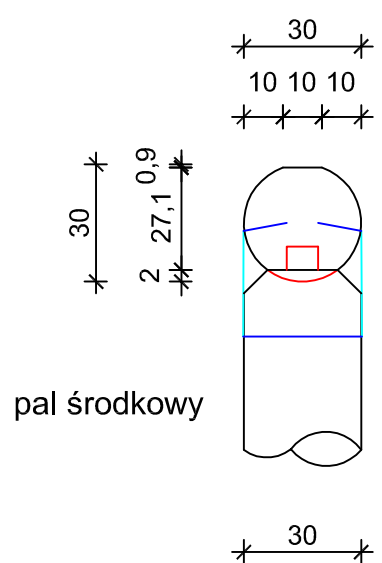
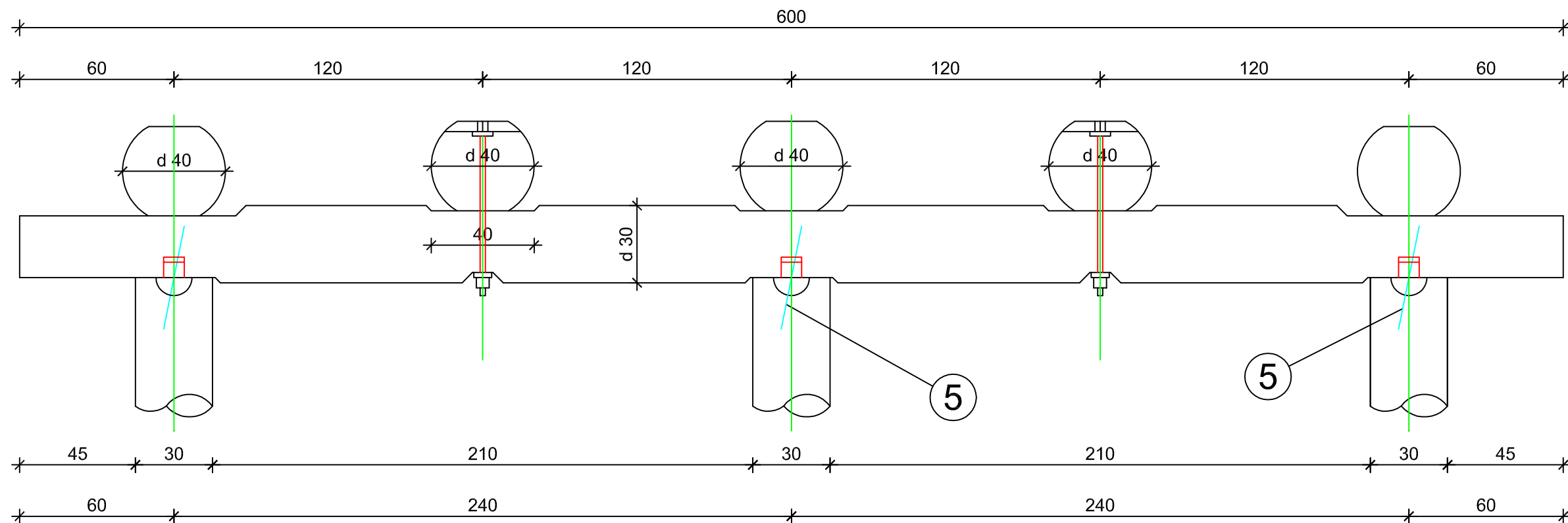
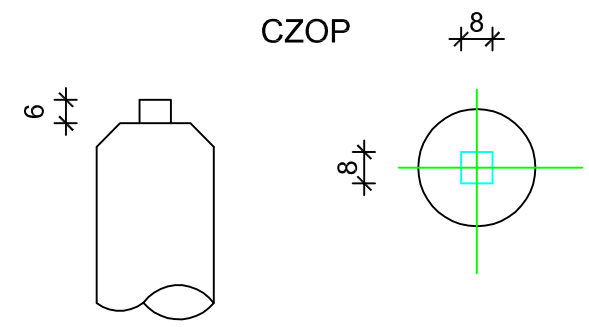
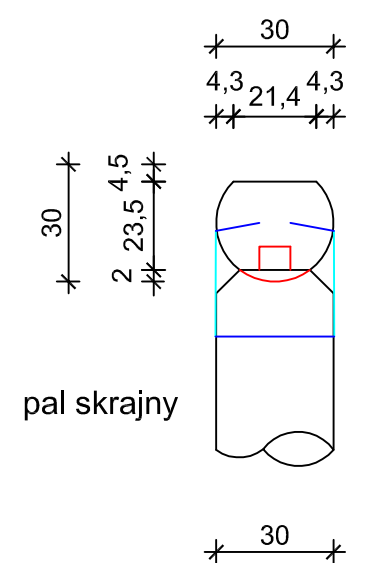
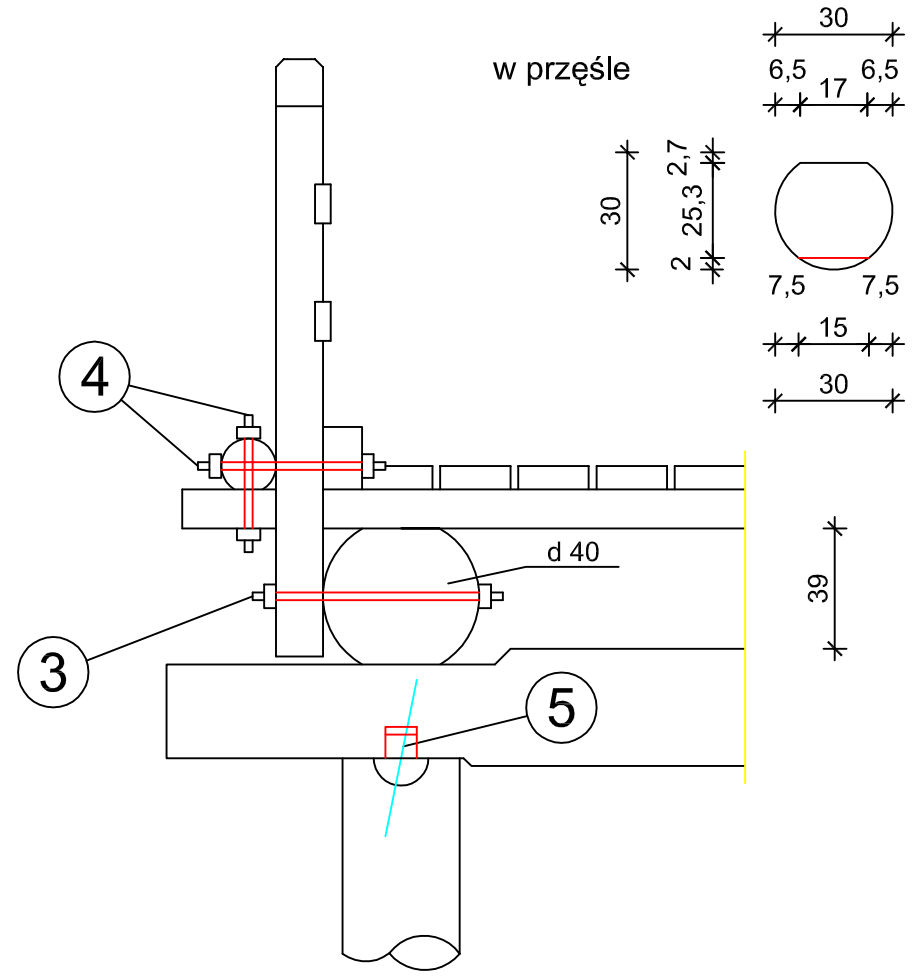


# OCZEP



w przęśle



|               |  |           |        |         |
|---------------|--|-----------|--------|---------|
| NAZWA         | Projekt budowlany                      |           |        |         |
| OBIEKTU:      | Most drewniany na rzece Orla km 30+228 |           |        |         |
| ADRES:        | Sowy - dz. nr 324                      |           |        |         |
| PRZED.RYS.    | Szczegóły                              |           |        |         |
| Data: 10.2006 | Imię i nazwisko                        | Nr upr.   | Podpis | Skala:  |
| Projektant    | mgr inż. Rajmund Jakuszkowiak          | 341/82/Lo |        | 1:50    |
| Projektant:   |  |           |        | Nr rys. |
| Projektant    |  |           |        | 5       |